

# TECHNISCHE DATEN ZUR ANMIETUNG VON PONTONS

## • Koppelponton

**Wittmann Ponton GmbH & Co. KG**  
24558 Henstedt-Ulzburg | Krögerskoppel 23

Telefon: +49 (0) 4193 – 88 216 11  
Fax: +49 (0) 4193 – 88 216 12  
Mobil: +49 (0) 162 – 139 1805  
E-Mail: [info@wittmann-ponton.de](mailto:info@wittmann-ponton.de)

# KOPPELPONTON

## Typ Mittel und End

Unsere Koppelpontons sind mit ihrer kompakten Größe ideal für Einsätze mit geringeren Lasten. Mit einer Tragfähigkeit von bis zu 1,5t pro Koppelponton, eignet sich dieser Pontontyp für Arbeiten mit niedriger Deckslastanforderung, bei welchen eine flexible Lösung gesucht wird.

In unserem Sortiment haben wir zwei verschiedene Typen von Koppelpontons, nämlich Mittelpontons sowie Endpontons. Die angeschrägte Stirnseite des Endpon-

tons eignet sich ideal für den Einsatz in Ufernähe. Die Pontontypen können bei einer Pontonvermietung untereinander gekoppelt und mit diverserem Zubehör ausgestattet werden. Die Decksflächen sind mit rutschfestem Material überzogen.

Integriert werden können zum Beispiel Schlitz (von 1,30 m – 2,10 m) für Bohrarbeiten, mechanisch betriebene Ankerpfähle (4,0 – 6,0 m Länge), Winden oder Aussparungen für Baggarbeiten.

## Maße

KOPPELPONTON	LÄNGE	BREITE	HÖHE	GEWICHT
Typ Mittel	4,20 m	2,10 m	0,75 m	1,19 t
Typ End	4,75 m	2,10 m	0,75 m	1,25 t

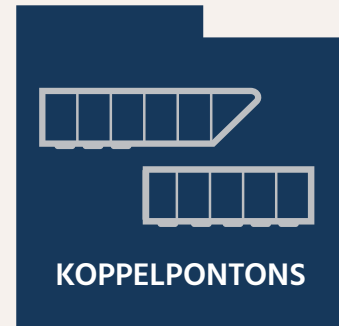
## Tragkraft

ZULADUNG	 0 t	 0,5 t	 1 t	 1,5 t
<b>TYP MITTEL</b>				
EINTAUCHTIEFE	0,13 m	0,19 m	0,25 m	0,30 m
FREIBORD	0,62 m	0,56 m	0,50 m	0,45 m
<b>TYP END</b>				
EINTAUCHTIEFE	0,13 m	0,18 m	0,23 m	0,28 m
FREIBORD	0,62 m	0,57 m	0,52 m	0,47 m

# EINSATZGEBIETE

## Koppelponton

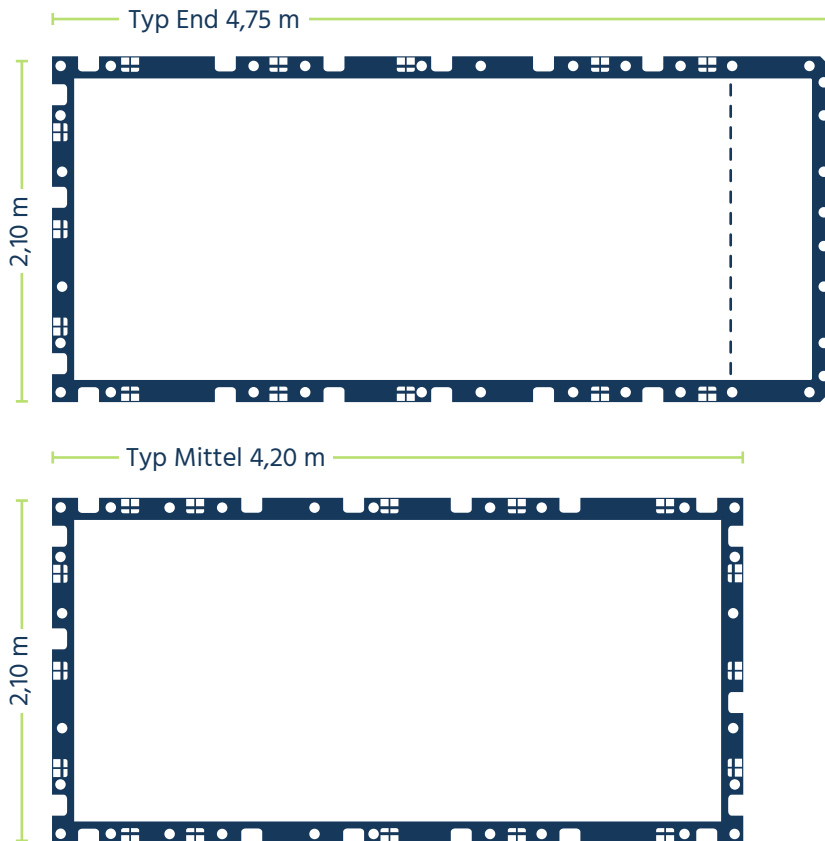
- Arbeitsplattform
- Arbeitsfläche für kleine Gerätschaften
- Basis für Gerüste
- Event-Ponton
- Laufsteg (Schwimmstege oder Pontonsteg)
- Lagerplattform
- Taucherbasis



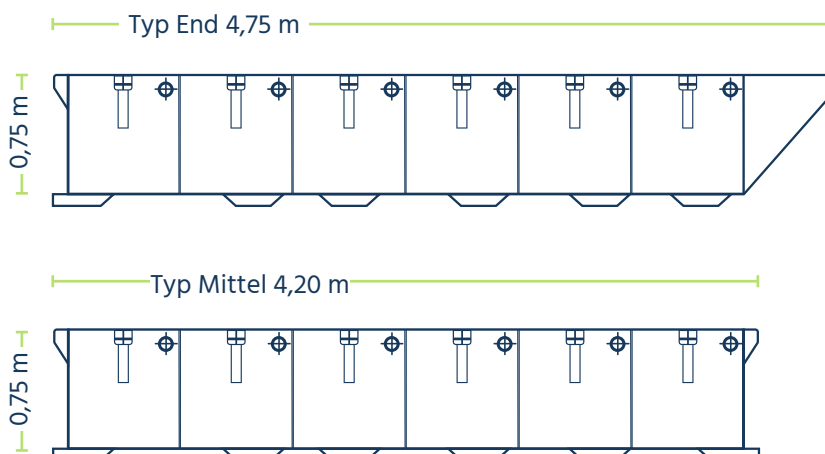
# BEMASSTE ANSICHT

## Koppelponton

### Draufsicht



### Seitenansicht

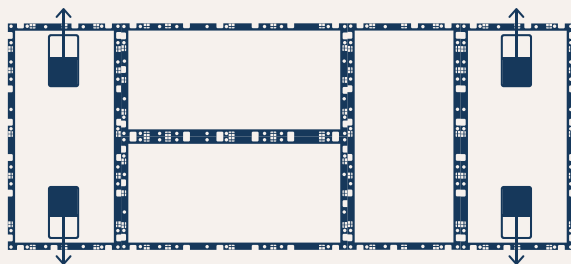
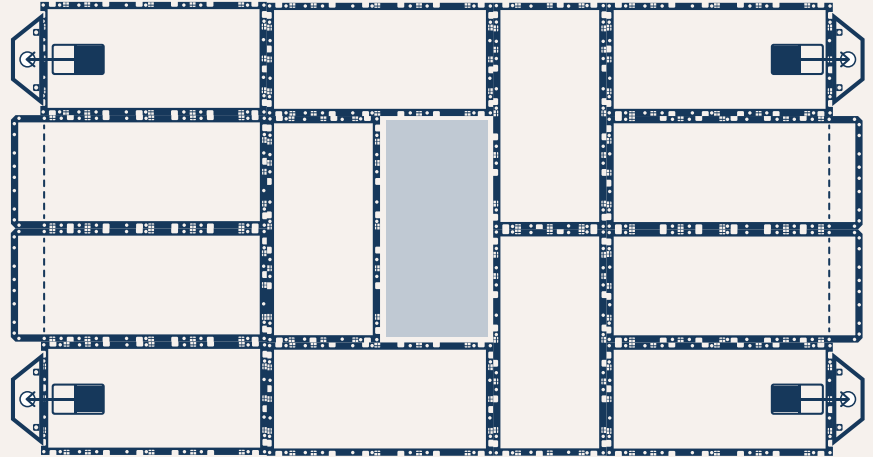


# KOPPELBEISPIELE

## Koppelponton, Bsp. 1 & 2

### Beispiel 1

Bohrponton mit Aussparung inklusive windenbetriebener Ankerpfähle.



### Beispiel 2

Pontonanlage als kleine Arbeitsplattform mit 4 Verholwinden für Montagearbeiten oder Taucherarbeiten

# KOPPELBEISPIELE

## Koppelponton, Bsp. 3

### Beispiel 3

Ponton als Steg

